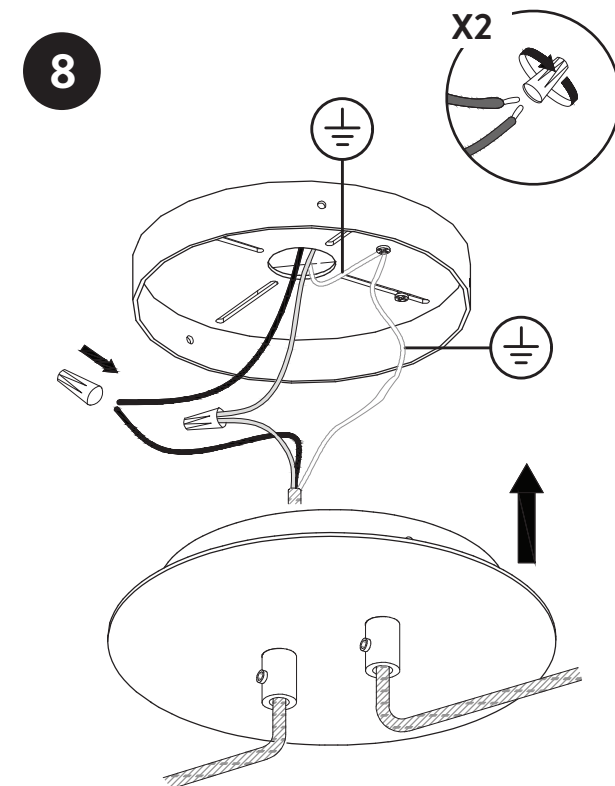
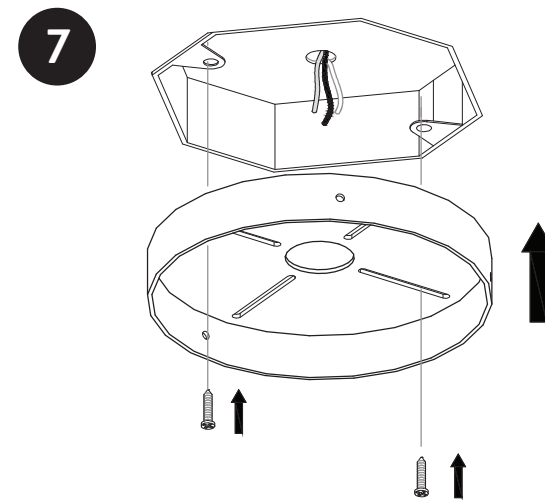
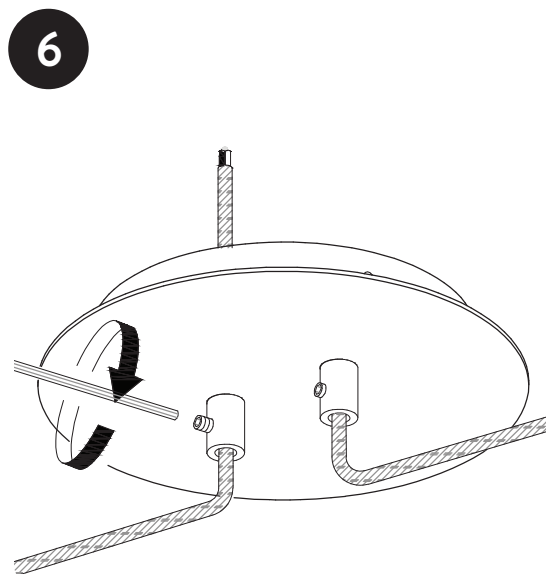
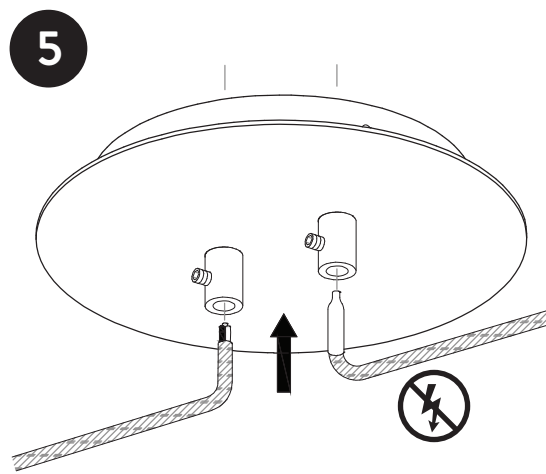
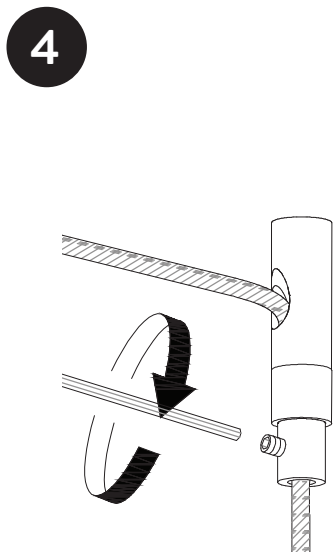
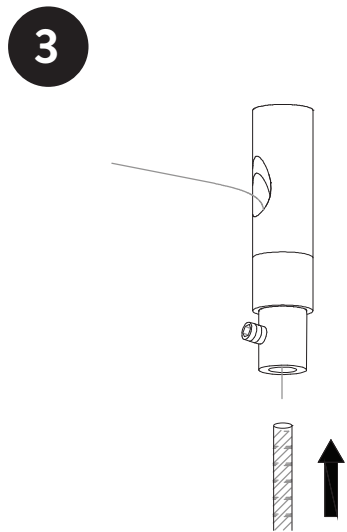
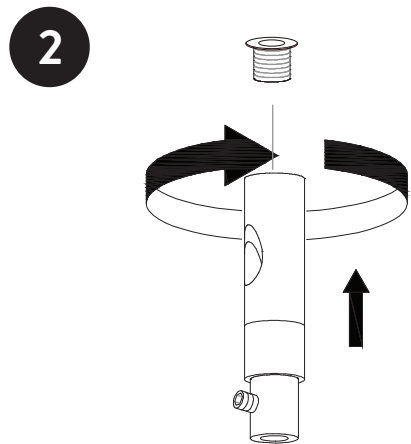


Use appropriate anchors
Min. 20 pounds



LAROSE GUYON

CAUTION / ATTENTION



- Before starting, turn off power at main circuit panel / Couper l'alimentation avant à l'installation.
- Use appropriate screws and anchors / Utiliser les vis et les ancrages appropriés
- Wear gloves when handling lamp and handle materials with care / Portez des gants lors de la manipulation de la lampe et manipulez les matériaux avec précaution.



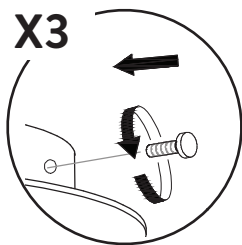
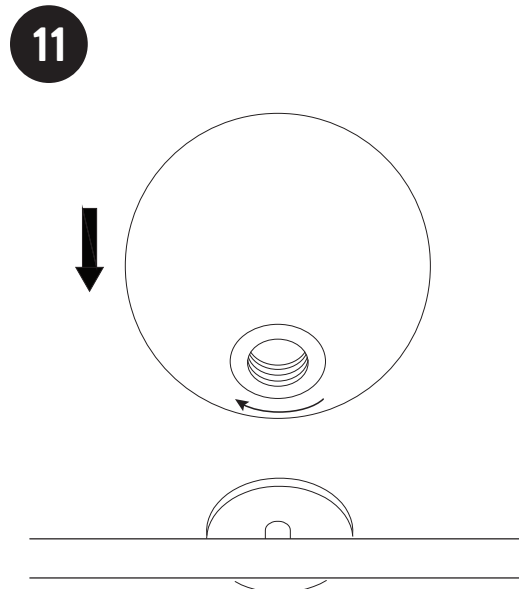
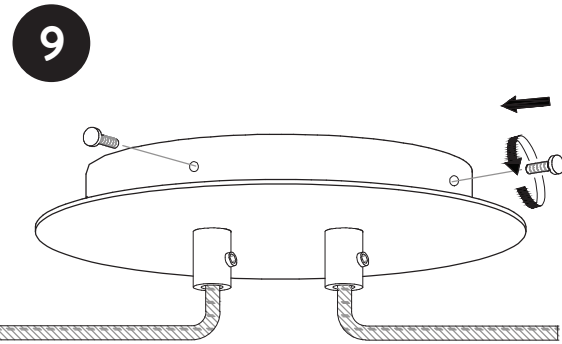
MIN.

NOTES

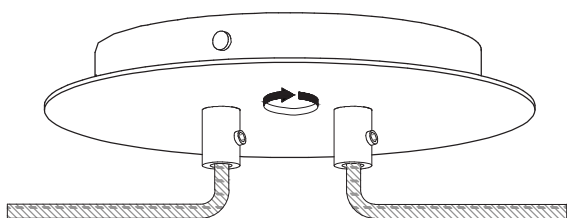
LAROSE GUYON recommends that the lighting fixtures be installed by a professional. LAROSE GUYON is not responsible or liable under any circumstances for misfortunes and/or accidents that may occur due to the installation of their products. / LAROSE GUYON recommande fortement l'utilisation des services d'un professionnel pour l'accrochage et l'installation de tous les luminaires. LAROSE GUYON n'est pas responsable, en aucun cas, des accidents dus à l'installation de leurs produits.

ASSEMBLY / ASSEMBLAGE

Perle 2



10 IF NEEDED, TURN GENTLY
THE CIRCULAR DISC
*SI NÉCESSAIRE, TOURNER DOUCEMENT
LA PLAQUE CIRCULAIRE*



12 ADJUSTMENT MIGHT BE NEEDED
FOR THE FIXTURE TO BE STRAIGHT
*UN AJUSTEMENT PEUT ÊTRE NÉCESSAIRE AFIN
QUE LE LUMINAIRE SOIT DROIT*

